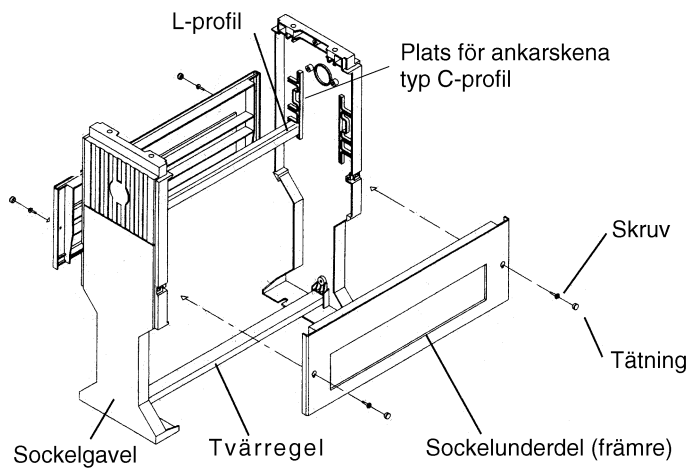
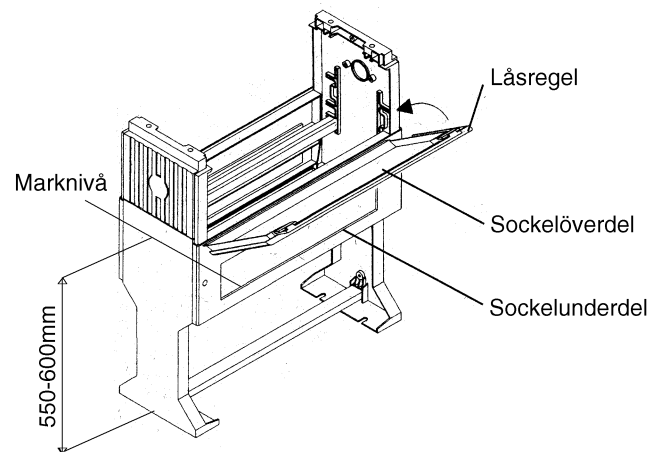


1. Skruva fast främre sockelunderdel på gavlarna
2. Placera (spänn in) tvärregeln mellan gavlarna i sockelns nedre del
3. Placera (spänn in) ankarskena typ L-profil och/eller C-profil (tillbehör) mellan gavlarna.
4. Skruva fast bakre sockelunderdel på gavlarna

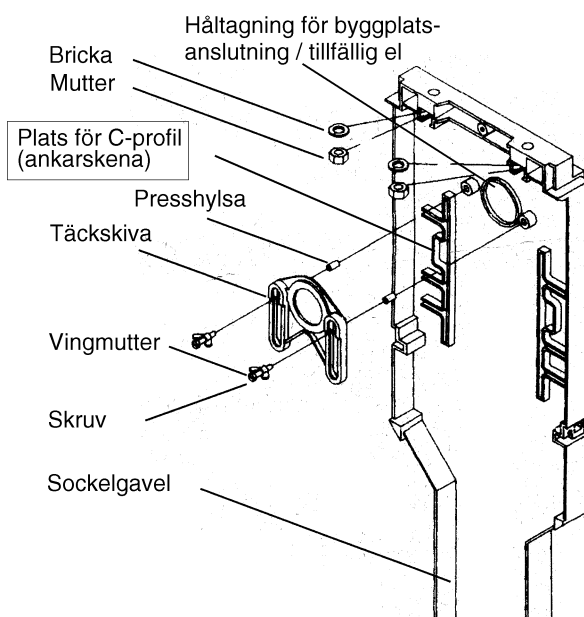


5. Sätt på sockelöverdelen och fäst med låsreglarna mot gavelsidorna
6. Lägg i (vid behov) medföljande korta träreglar mellan sockelunderdelarna (skyddar mot inpressningsskador vid asfaltering/markarbete)



Observera nedgrävningsdjup 550-600mm under marknivå för att erhålla tillräcklig stabilitet.

7. Lägg i muttrar och brickor i sockelunderdelen (eventuellt fyrkantrör)

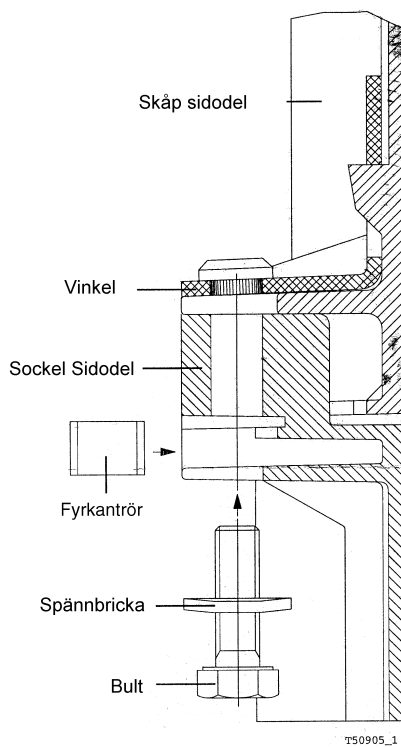


Montageanvisning, Skåp - Sockel

1. Placera skåpet på sockeln och rikta in det
2. Lägg in fyrkantröret (mutter och bricka vid montage enligt alternativ 2) i sockelns sidodel
3. Lägg in vinkeln i skåpets sidodel
4. Sätt spännbrickan på bulten
5. Sätt fast bulten och drag åt med max 50Nm.

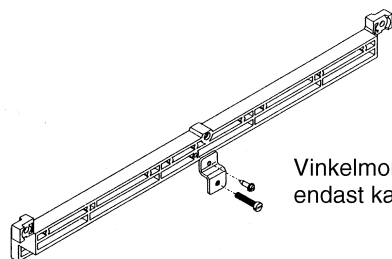
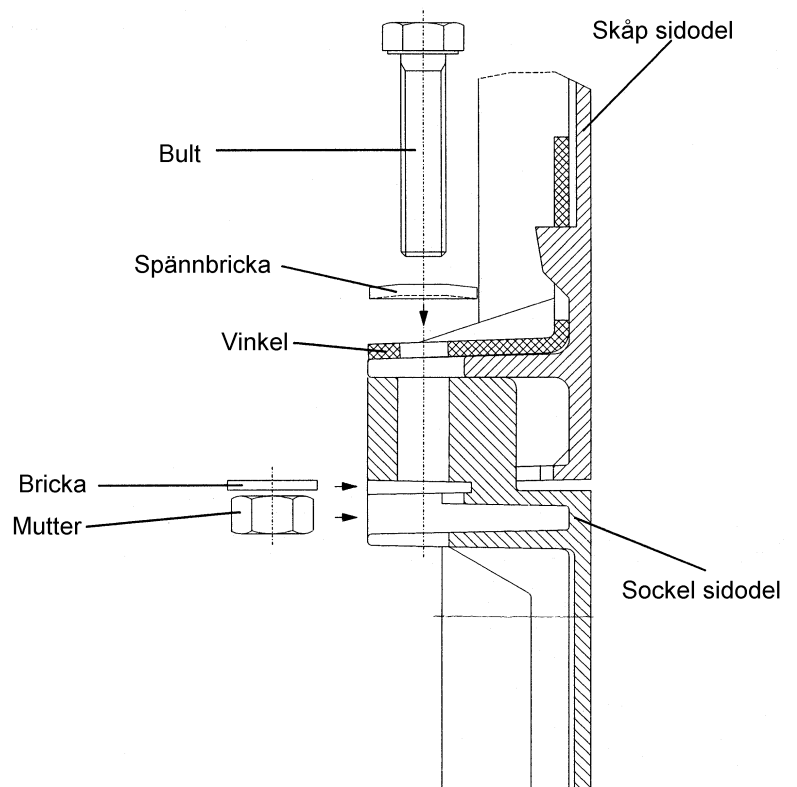
Alternativ 1: Bult underifrån

Vinkeljärn med invändig gänga



Alternativ 2: Bult ovanifrån

Vinkeljärn med frigående hål



Vinkelmontage på sockellist,
endast kabelskåp storlek 2 (bredd 1110mm)