

fortsätter
blad 2

Styrda grupper



NORDISK ELIMPORT AB

<http://www.nordel.se/>

Projektinfo:
 Belysningscentral
 BC81-SDJ
 S=Styrda grupper, D=Dygnsbrinnare

Ritad av:
 JR

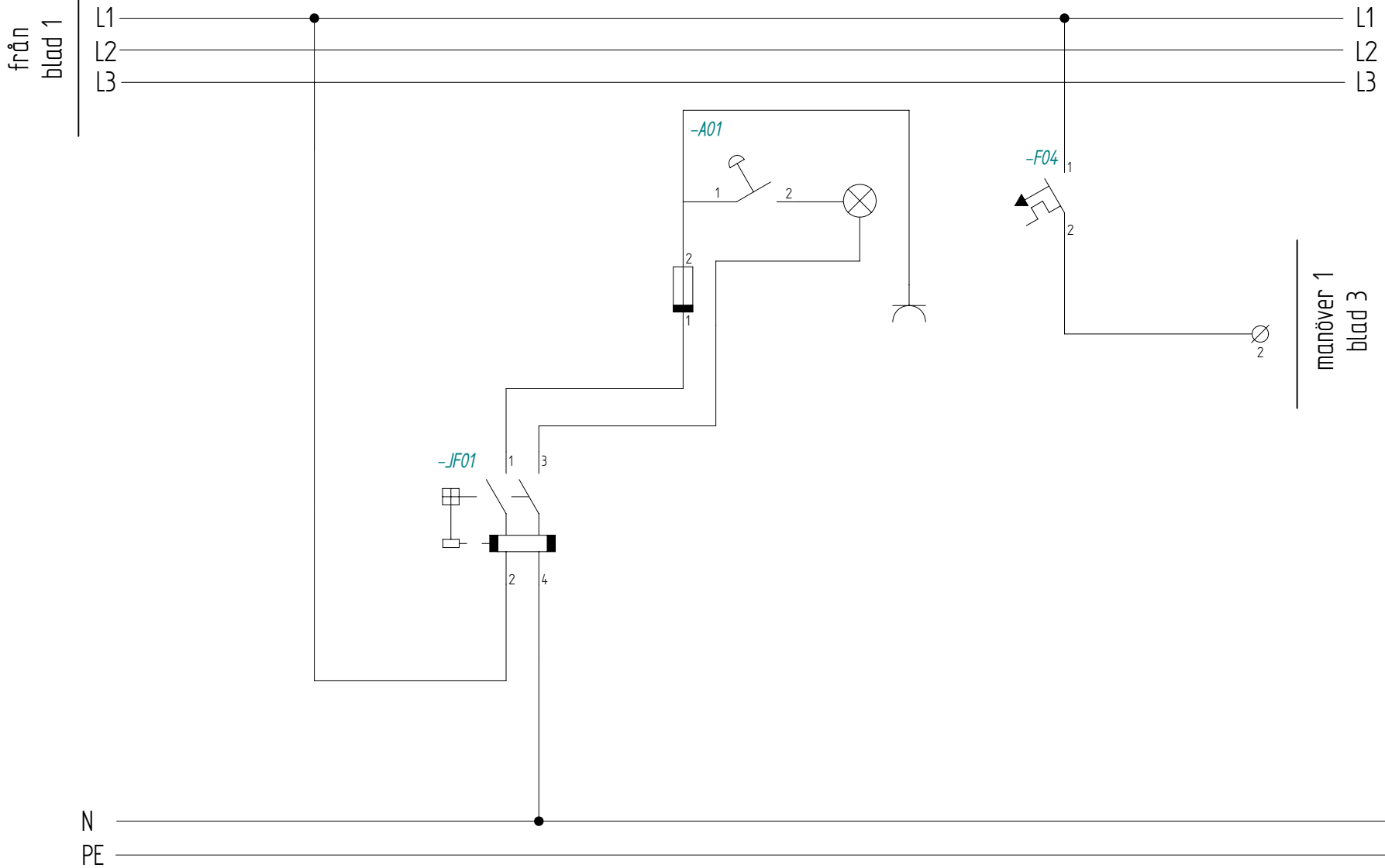
Kontroll:
 -

Ritning:
 BC81-SDJ

Filnamn: bc81-sdj.dft

Datum:
 2009-10-23

Rev:
 A



NORDISK ELIMPORT AB

<http://www.nordel.se/>

Projektinfo:
 Belysningscentral
 BC81-SDJ
 S=Styrda grupper, D=Dygnsbrinnare

Ritad av:
 JR

Kontroll:
 -

Ritning:
 BC81-SDJ

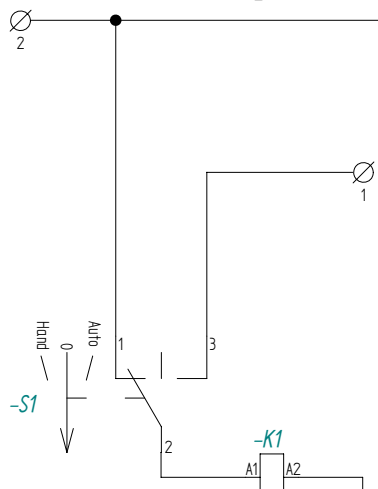
Filnamn: bc81-sdj.dft

Datum:
 2009-10-23

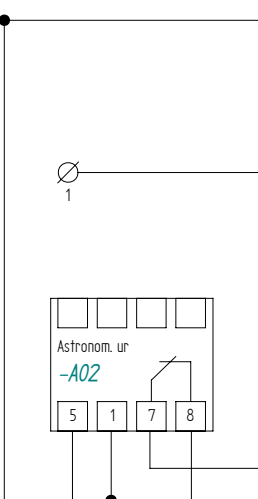
Rev:
 A

manöver 1
blad 2

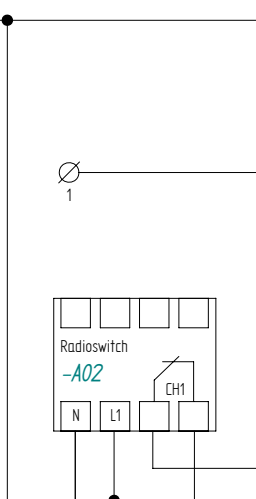
Manöver Kontaktor K1
Alternativa lösningar 1 / 2 / 3



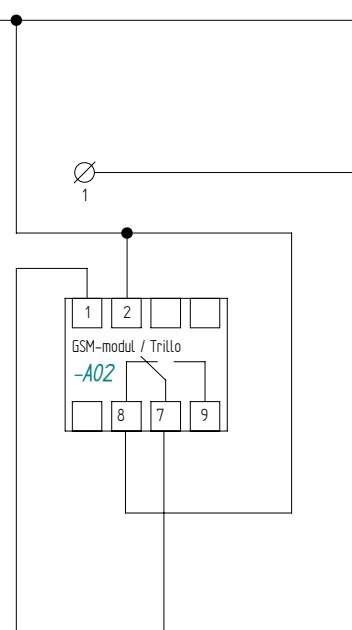
Alternativ 1
Astronomisk ur
ASTLine / ASTOne



Alternativ 2
Radioswitch
RS-2000



Alternativ 3
GSM Modul
Trillo / GWI



L1

N



NORDISK ELIMPORT AB

<http://www.nordel.se/>

Projektinfo:
Belysningscentral
BC81-SDJ
S=Styrda grupper, D=Dygnsbrinnare

Ritad av:
JR

Kontroll:
-

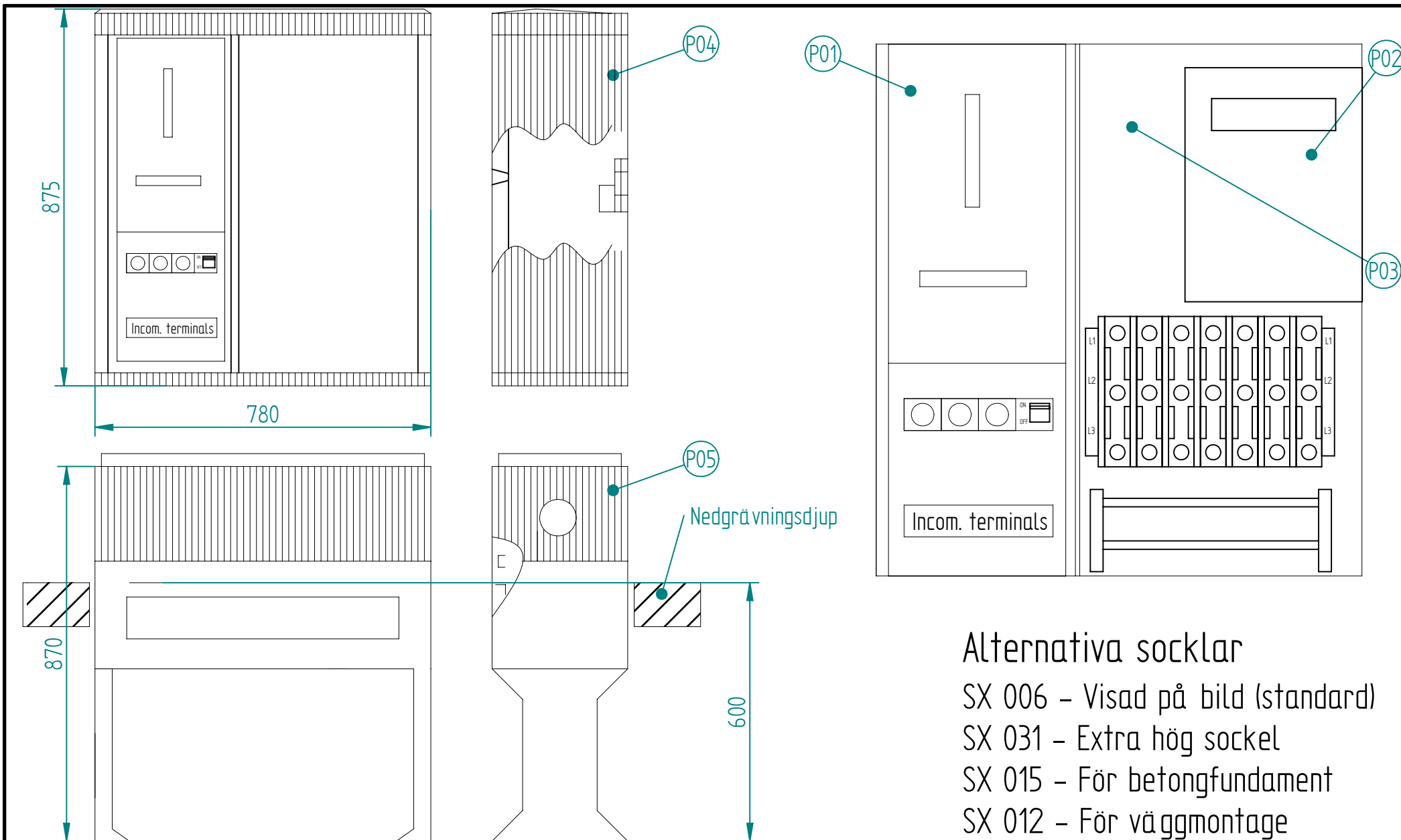
Ritning:
BC81-SDJ

Filnamn: bc81-sdj.dft

Datum:
2009-10-23

Rev:
A

Sida 3 av 5



Alternativa socklar

- SX 006 - Visad på bild (standard)
- SX 031 - Extra hög sockel
- SX 015 - För betongfundament
- SX 012 - För väggmontage